



55
кН



КОРПУС ИЗ
КОВАНОЙ СТАЛИ

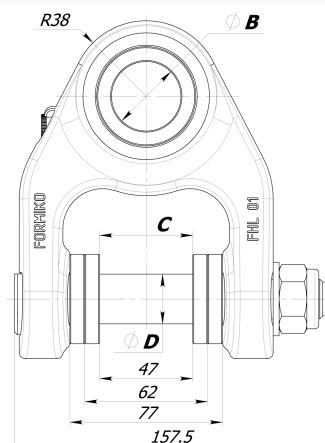
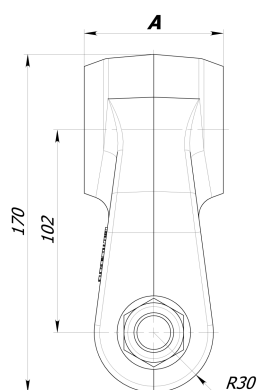


5
кг

Подвеска или шарнирная подвеска FHL 01 конструкция выдерживает нагрузки до 5.5т. Подвеска FHL 01 изготовлена из устойчивой к ударам и деформации ковальной стали. Подвеска – это необходимый элемент для соединения рукояти крана с ротатором и грейфером или другим навесным оборудованием. В любой отрасли – лесозаготовка, сельское хозяйство, погрузка материалов – подвески Formiko, безусловно, лучшее решение.

Formiko подвеска FHL 01 совместима ротарами, имеющими одинарную проушину. Ротары с различными верхними присоединительными размерами 45мм, 60мм, 73мм, варианты пальцев соединения ротатора и подвески: 25мм, 30мм,

Подвеска FHL 01 верхняя часть выполнена в виде одиночной проушины и совместима с вилкой (двойной проушиной) на рукояти крана. Доступны различные верхние присоединительные размеры подвески. Все модели для рукояти типа вилка 60мм, 70мм, 80мм, . Доступны модели подвески для соединения с пальцами различных диаметров 25мм, 30мм, 35мм, 40мм, 45мм, .



ПОДВЕСКА FHL 01 МОНТАЖНЫЕ РАЗМЕРЫ

A	B	C	D
Ширина верхнего присоединения	Диаметр пальца	Ширина головы ротатора	Диаметр нижнего пальца
60мм	25мм	45мм	25мм
70мм	30мм	60мм	30мм
80мм	35мм	73мм	35мм
	40мм		40мм
	45мм		45мм

exact.link.name **FHL 01-A/B -C/D**

Пожалуйста, отправьте Ваш запрос на адрес sales@formiko.lv для получения дополнительной технической информации и цен

Formiko Hydraulic s 000

ул.Д.Зирциема, д.119, к1
LV1055 Латвийская Республика г.Рига

+371 294 49 552
+371 264 59 383
sales@formiko.lv
www.formiko.lv



РЕСЛОВИТНИКАТУЗ АРБЕВНИКА СЕЛСКОЕ СТРОИТЕЛЬСТВО РЕПЕРАБОТКА

