



**160**  
кН



КОРПУС ИЗ  
КОВАНОЙ СТАЛИ

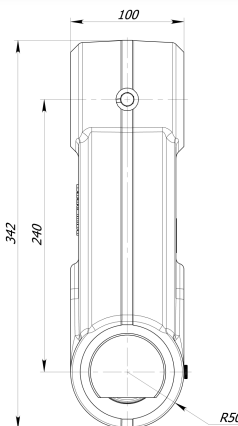
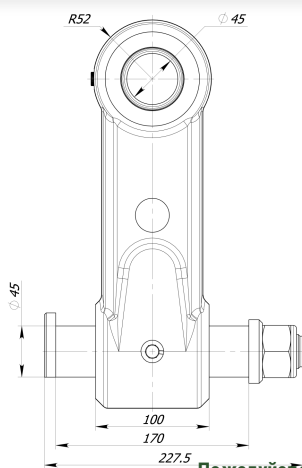
**22**  
кг

Подвеска или шарнирная подвеска FHL 03 конструкция выдерживает нагрузки до 16т. Подвеска FHL 03 изготовлена из устойчивой к ударам и деформации кованой стали. Подвеска – это необходимый элемент для соединения рукояти крана с ротатором и грейфером или другим навесным оборудованием. В любой отрасли – лесозаготовка, сельское хозяйство, погрузка материалов – подвески Formiko, безусловно, лучшее решение.

Formiko подвеска FHL 03 совместима с ротаторами, имеющими в верхней части двойную проушину. Разработаны для ротаторов с присоединительной шириной 100мм и соединительный палец ротатора 45мм.



Подвеска FHL 03 верхняя часть выполнена в виде одиночной проушины и совместима с вилкой (двойной проушиной) на рукояти крана. Подвеска разработана для кранов с окончанием рукояти типа вилка шириной 100мм. Диаметр верхнего пальца 45мм.



**ПОДВЕСКА FHL 03 МОНТАЖНЫЕ РАЗМЕРЫ**

A	B	C	D
Ширина верхнего присоединения	Диаметр пальца нижнего присоединения	Ширина головы ротатора	Диаметр нижнего пальца
100мм	45мм	100мм	45мм

exact.link.name **FHL 03-**

Пожалуйста, отправьте Ваш запрос на адрес [sales@formiko.lv](mailto:sales@formiko.lv) для получения дополнительной технической информации и цен

**Formiko Hydraulic s 000**

ул.Дзирциема, д.119, к1  
LV1055 Латвийская Республика г.Рига

+371 294 49 552  
+371 264 59 383  
[sales@formiko.lv](mailto:sales@formiko.lv)  
[www.formiko.lv](http://www.formiko.lv)



РЕСКИНГОВАЯ ТЕХНИКА ПЕРЕВОЗКА СЕЛЬСКОХОЗЯЙСТВЕННЫЕ СТРОИТЕЛЬСТВО РЕМОНТ РАБОТА

